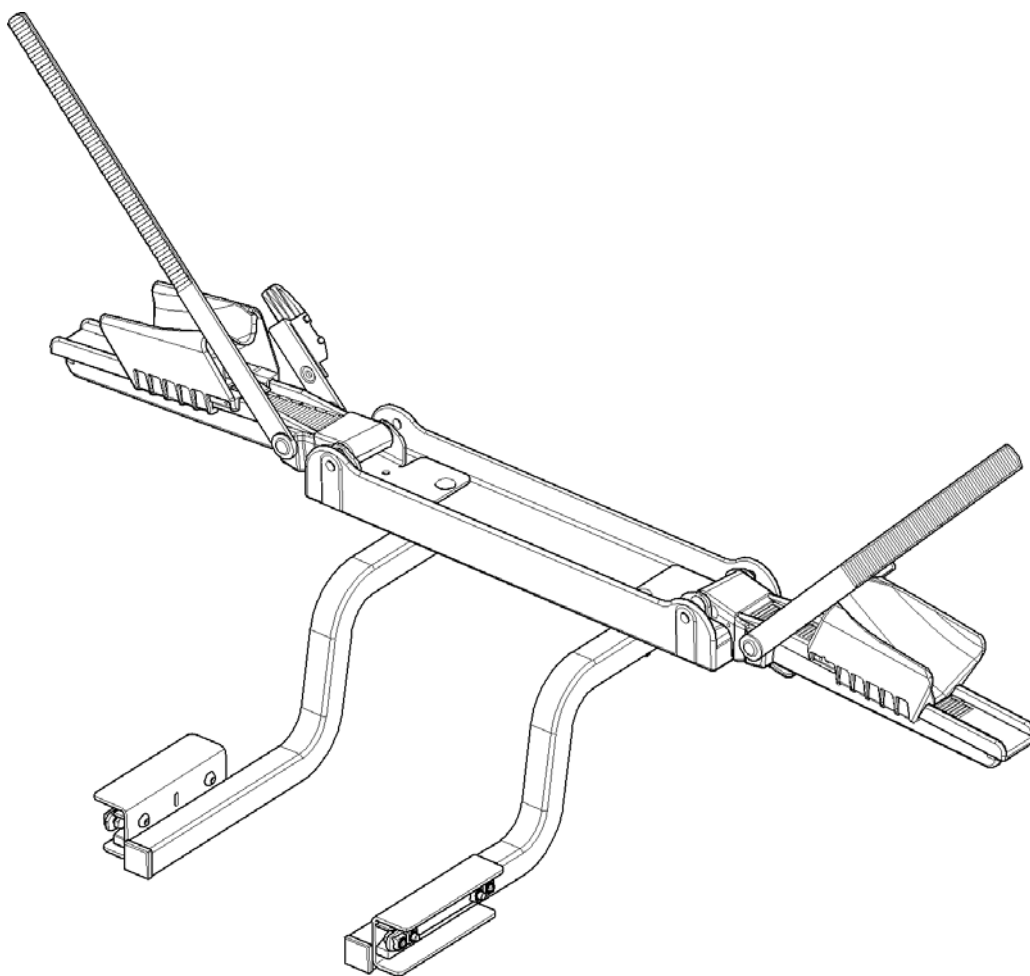
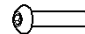





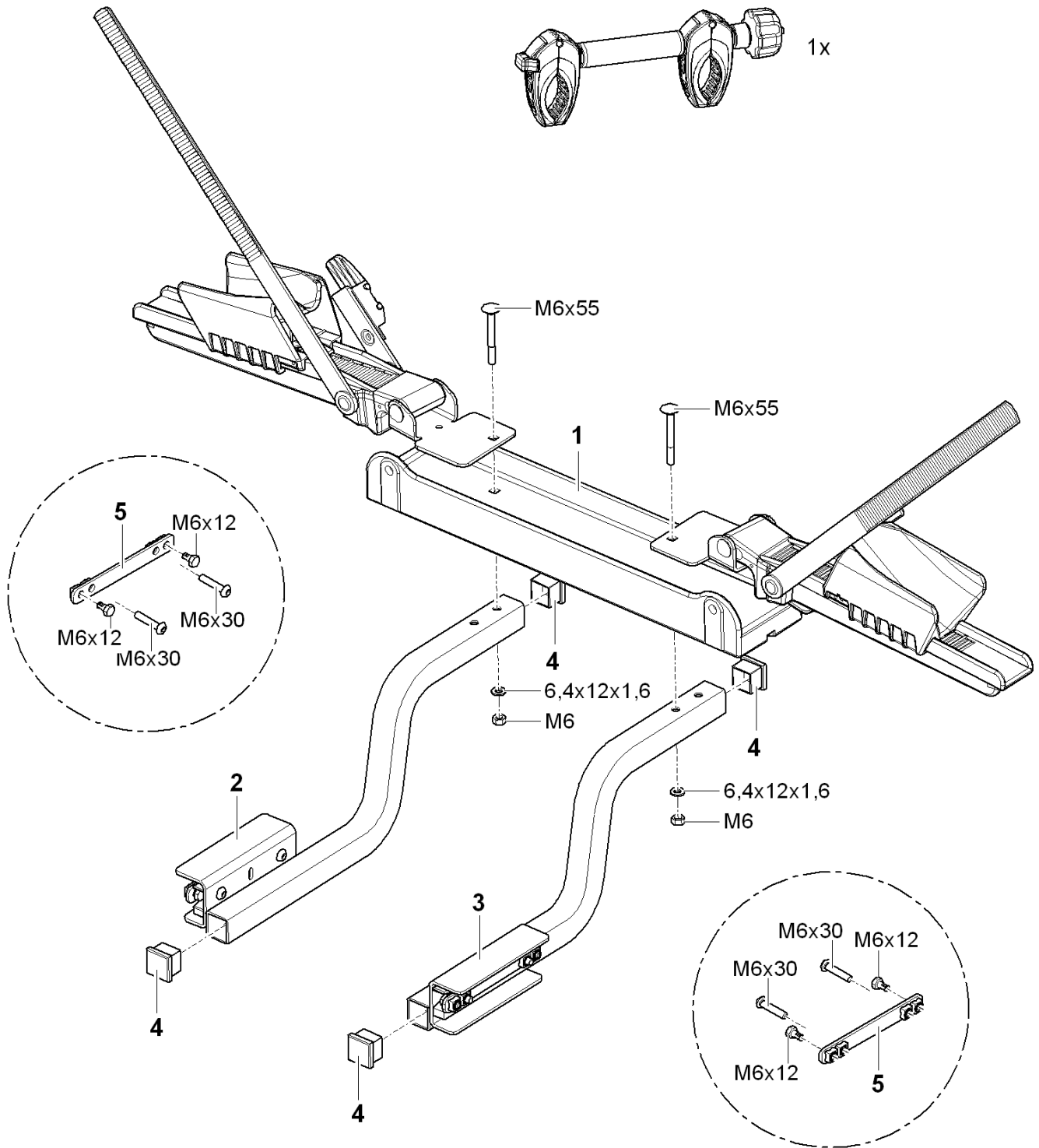
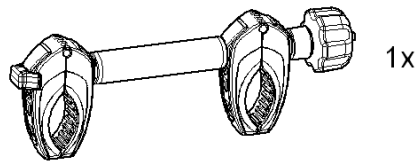


- D** Erweiterung **3. Fahrrad** für den Westfalia Fahrradträger **Portilo** - Montage- und Betriebsanleitung, Originalbetriebsanleitung
- CZ** Rozšíření **3. Jízdní kolo** pro nosič Westfalia **Portilo** - Návod k montáži a použití
- DK** Udvidelse **3. Cykel** til Westfalia-cykelholder **Portilo** - Monterings- og betjeningsvejledning
- E** Kit de extensión de **3ª bicicleta** para el portabicicletas **Portilo** - Instrucciones de montaje y de uso
- F** Kit d'extension pour le **3ème vélo** pour le porte-vélos **Portilo** de Westfalia - Notice de montage et d'utilisation
- FIN** **3. polkupyörälle** tarkoitettu laajennusosa Westfalia-pyörätelineeseen **Portilo** - Asennus- ja käyttöohje
- GB** Extension kit for the **3rd bike** for the Westfalia bike rack **Portilo** - Installation and Operating Instructions
- GR** Προέκταση **3ου ποδηλάτου** για τη σχάρα ποδηλάτων Westfalia **Portilo** - Οδηγίες συναρμολόγησης και λειτουργίας
- HU** **3. Kiegészítés.** Kerékpár a Westfalia **Portilo** kerékpártartóhoz - Szerelési- és üzemeltési utasítás
- I** Kit d'estensione **3ª bicicletta** per portabiciclette Westfalia **Portilo** - Istruzioni per il montaggio e l'uso
- N** Utvidelse **3. Sykkel** for Westfalia-sykkelstativ **Portilo** - Monterings- og bruksanvisning
- NL** Uitbreiding **3e fiets** voor de Westfalia-fietsdrager **Portilo** - Montageinstructies en gebruikshandleiding, originele gebruikshandleiding
- PL** Rozszerzenie **3. Rower** do bagażnika rowerowego Portilo firmy **Westfalia** – Instrukcja montażu i obsługi
- RUS** Расширение **3. Велосипед** к держателю велосипеда **Portilo** от Westfalia - Инструкция по монтажу и эксплуатации
- S** Utvidning **3. Cykel** till Westfalia-cykelställ **Portilo** - Monterings- och bruksanvisning



	2x	M6x55 (4.8)	5Nm
	4x	M6x30 (10.9)	8Nm
	4x	M6x12 (8.8)	8Nm
	2x	6,4x12x1,6	
	2x	M6 (4)	
	1x		



Sicherheitsvorschriften

Bevor Sie mit der Montage beginnen, bitten wir Sie, diese **Montage- und Bedienungsanleitung sorgfältig zu lesen**.

Bei Nichtbeachtung gefährden sie Ihre Sicherheit und die Sicherheit Dritter.

Der **Fahrzeugführer** ist verantwortlich für den Zustand und die sichere Befestigung und Beladung des Heckträgersystems.

Der Heckträger muss sicher gemäß Anleitung montiert werden.

Alle Spanngurte und Halterungen des Fahrradträgers auf festen Sitz prüfen und bei Bedarf nachziehen.

Die Anhängervorrichtung muss für den Anbau eines Fahrradträgers geeignet sein: **D-Wert der Anhängerkupplung mind. 6,7 kN** (siehe Typenschild an der Anhängervorrichtung). **Material der Kugelstange** mind. St 52-3, S355, GJS 520, GGG-52 oder Aluminium Kugelstangen von Westfalia Automotive. Kugelstangen aus GGG-40 dürfen nicht verwendet werden. Bei Verwendung der Erweiterung ist darauf zu achten, dass der Durchmesser unterhalb der Kugel (am Kugelhals) einen Mindestdurchmesser von $\varnothing 28,5\text{mm}$ aufweist. Bei Unklarheiten kann der Kupplungshersteller Auskunft geben.

Kontrollieren Sie bitte die Kugelfläche der Anhängerkupplung vor der Montage des Heckträgersystems.

Die Kugelfläche muss sauber und fettfrei sein.

Bei Betrieb des Fahrradträgers sind ein linker und rechter Außenspiegel erforderlich.

Die **max. Traglast** des Fahrradträgers sowie die **Stützlast** der Anhängervorrichtung und des Fahrzeuges dürfen nicht überschritten werden.

Die max. zulässige Achslast sowie das zulässige Gesamtgewicht des Fahrzeuges (siehe Fahrzeug-Betriebsanleitung) müssen auch mit Fahrradträger und Fahrrädern eingehalten werden.

Ragt die Ladung mehr als 40 cm über den äußersten Rand der Lichtaustrittsfläche der Begrenzungs- oder Schlussleuchten des Heckträgersystems hinaus, so ist sie kenntlich zu machen, und zwar seitlich höchstens 40 cm von ihrem Rand und höchstens 150 cm über der Fahrbahn, nach vorne durch eine Leuchte mit weißem, nach hinten durch eine Leuchte mit rotem Licht.

Richtgeschwindigkeiten und sonstige Verkehrsvorschriften des jeweiligen Landes müssen eingehalten werden. **Höchstgeschwindigkeit 130 km/h.**

Das angebaute Heckträgersystem kann die Fahreigenschaften beim Kurvenfahren und Bremsen beeinflussen.

Die Geschwindigkeit ist der Zuladung und den sonstigen Verhältnissen anzupassen.

Die Fahrzeuglänge vergrößert sich durch den angebauten Heckträger, bei Beladung vergrößert sich eventuell auch die Breite und Höhe. Vorsicht beim Rückwärtsfahren, bei Ein- und Durchfahrten und beim Einfahren in Tiefgaragen.

Der **Fahrzeugführer** ist dafür verantwortlich, dass seine Sicht und das Gehör nicht durch seine Ladung oder den Zustand des Fahrzeugs beeinträchtigt werden. Er muss dafür sorgen, dass das Fahrzeug und die Ladung vorschriftsmäßig sind und dass die Verkehrssicherheit des Fahrzeuges nicht leidet.

Vorgeschriebene Beleuchtung und Beleuchtungseinrichtungen müssen auch am Tag vorhanden und betriebsbereit sein.

Beim Fahrbetrieb müssen die **Leuchtenflügel** immer ausgeklappt sein.

Vorsichtsmaßnahmen:

Vor Antritt der Fahrt ist die Funktion der Rücklichter und Kennzeichenbeleuchtung zu überprüfen. Bei eingeschalteter **Nebelschlussleuchte** am Heckträger muss die Fahrzeug-Nebelschlussleuchte ausgeschaltet sein, d.h. sie dürfen nicht gleichzeitig leuchten.

Entfernen Sie vor dem Transport alle lose angebauten Teile der Fahrräder.

Entfernen Sie auch Kindersitze, Einkaufskörbe, Luftpumpen und Akkus von Elektrofahrrädern. Diese können sich während des Transportes lösen und so eine Gefahr für andere Verkehrsteilnehmer bilden.

Die Fahrräder nicht durch Planen oder Schutzüberzüge o.ä. abdecken.

Schwere Zuladungen im Kofferraum möglichst weit vorne im Fahrzeug verstauen, um eine übermäßige Hecklastigkeit vorzubeugen.

Falls das Fahrzeug mit einer **elektrischen Heckklappe** ausgerüstet ist, achten Sie bitte auf den notwendigen Freiraum, wenn der Heckträger montiert ist. Wenn möglich muss diese deaktiviert und manuell bedient werden.

Bei Fahrzeugen mit **elektronischer Einparkhilfe** kann es zu Fehlfunktionen kommen, wenn der Fahrradträger angebaut ist.

Schadhafte und verschlissene Teile des Heckträgersystems unverzüglich erneuern. Während der Fahrt müssen alle Schrauben und Hebel des montierten Heckträgers immer fest angezogen sein. Es wird empfohlen die Knebelschrauben stets abzuschließen.

Während der Fahrt muss der Heckträger immer abgeschlossen sein.

Veränderungen am Heckträger sind grundsätzlich nicht zugelassen. Reparaturen oder Austausch von Teilen durch einen Fachbetrieb durchführen lassen. Es dürfen nur **Original-Ersatzteile** verwendet werden.

Bei Fahrzeugausführungen, deren Typgenehmigung erstmals nach dem 01.10.1998 erteilt wurde, darf das angebaute Heckträgersystem oder die mitgeführte Ladung die **dritte Bremsleuchte** des Fahrzeuges nicht verdecken. Die dritte Bremsleuchte des Fahrzeuges muss sichtbar sein: rechts und links bezogen auf die Fahrzeuglängsachse – in einem Horizontalwinkel von 10° , nach oben bezogen auf die Leuchtenkante – in einem Vertikalwinkel von 10° und nach unten – bezogen auf die Leuchtenunterkante – in einem Vertikalwinkel von 5° . Wenn diese Werte nicht eingehalten werden, muss eine „dritte“ Ersatz-Bremsleuchte angebaut werden.

Das Heckträgersystem ist für den Transport von Fahrrädern mit **Standardrahmen** geeignet.

Die Westfalia Automotive GmbH haftet in keinem Fall für Personen- und/oder Sachschäden oder dadurch bedingte Vermögensschäden infolge unvorschriftsmäßiger Montage oder Anwendung des Produkts.

Sollten Sie nach mehrmaligem Gebrauch des Heckträgersystems feststellen, dass sich das Heckträgersystem auf der Anhängerkupplung drehen lässt oder dass die Betätigungskraft des Klemmhebels – und damit die Klemmkraft – abnimmt, muss der Klemmmechanismus justiert werden. Zur Justierung befindet sich an der linken Seite des Verspannmechanismus eine Nachstellschraube. Durch Rechtsdrehung der Schraube wird die benötigte Handkraft erhöht. Durch Linksdrehung der Schraube wird die Handkraft reduziert. Der Hebel muss mit 35kg-40kg betätigt werden. Wenden Sie sich an Ihren Fachhändler. (www.westfalia-automotive.de)

Bei **Nachfahrten** die Rückstrahler bzw. Reflektoren der Räder abdecken, damit andere Verkehrsteilnehmer nicht behindert oder getäuscht werden.

Die Beleuchtung ist für eine **12V-Anlage** vorgesehen.

Das **Kennzeichen** am Fahrradträger muss mit dem amtlichen Kennzeichen des Fahrzeuges übereinstimmen.

Das Kennzeichen und die Beleuchtungseinrichtung des Fahrradträgers dürfen nicht verdeckt werden.

Während der Fahrt sollte der Fahrer durch Blick in den Rückspiegel den Fahrradträger und die Fahrräder auf evtl. Verschiebung/Verlagerung kontrollieren.

Bei Veränderungen mit verminderter Geschwindigkeit zur nächsten Haltemöglichkeit weiterfahren und Verschraubungen und Befestigungen von Fahrradträger bzw. Fahrräder nachziehen.

Diese **Montage- und Bedienungsanleitung** enthält die allgemeine Zulassung des Fahrradträgers und muss immer **im Fahrzeug mitgeführt** werden.

Pflegehinweise

Das Heckträgersystem kann mit Wasser und üblichem Autoshampoo gereinigt werden. Bitte verwenden sie keinen Hochdruckreiniger.

Vor der Benutzung von Autowaschanlagen den Fahrradträger abbauen.

Änderungen vorbehalten.

Consignes de sécurité

Avant de commencer le montage, nous vous prions de lire cette **Notice de montage et d'utilisation avec le plus grand soin**.

Le non-respect de cette notice représente un danger pour votre sécurité et celle des tiers.

Le **conducteur du véhicule** est responsable de l'état du système de porte-bagages, de sa fixation sûre et de son chargement.

Le porte-bagages doit être fixé conformément à la notice.

Vérifier que toutes les sangles de fixation et les supports du porte-vélos sont correctement fixés et les resserrer si nécessaire.

Le dispositif d'attelage doit être adapté à la pose d'un porte-vélos : **valeur D minimum du dispositif d'attelage 6,7 kN** (voir plaque signalétique du dispositif d'attelage). **Matériau de la boule d'attelage** au moins St 52-3, S355, GJS 520, GGG-52 ou boules d'attelage en aluminium de Westfalia Automotive. Si l'extension est utilisée, veuillez impérativement à ce que le diamètre ait une valeur minimum de \varnothing 28,5 mm sous la boule (au niveau du col de cygne). Il est interdit d'utiliser des boules d'attelage en GGG-40. Le fabricant de l'attelage peut donner des indications précises en cas d'incertitude.

Contrôlez la surface de la boule du dispositif d'attelage avant d'installer le système de porte-bagages arrière.

La surface de la boule doit être propre et exempte de graisse.

Lorsque vous installez un porte-vélo, le véhicule doit être équipé d'un rétroviseur extérieur droit et d'un rétroviseur extérieur gauche.

La **charge maximum** du porte-vélos et la **charge verticale** du dispositif d'attelage du véhicule ne doivent pas être dépassées.

La charge par essieu maximum admise et le poids total admis du véhicule (voir la notice d'utilisation du véhicule) doivent également être respectés lorsqu'un porte-vélos et des vélos sont installés.

Si le chargement dépasse de plus de 40 cm du bord extérieur de la surface d'émission de lumière des feux de gabarit ou feux arrière du système de porte-bagages arrière, il doit être rendu visible, et ceci à 40 cm maximum de ses extrémités latérales et au plus à 150 cm au-dessus de la chaussée, et vers l'avant par un feu blanc et vers l'arrière par un feu rouge.

La vitesse recommandée et le code de la route en vigueur dans le pays de circulation doivent être respectés. **Vitesse maximum 130 km/h.**

Le système de porte-bagages arrière posé peut modifier le comportement du véhicule dans les virages et lors du freinage.

Il est impératif d'adapter la vitesse de roulage au chargement du véhicule.

La longueur du véhicule augmente avec l'installation du porte-bagages arrière, la largeur et la hauteur du véhicule augmentent éventuellement lors du chargement. Procéder avec la plus grande prudence pour reculer, conduire dans les entrées et les passages et entrer dans des garages sous-terrains.

Le **conducteur du véhicule** doit veiller à ce que sa vue et son ouïe ne soient pas perturbées par le chargement ou l'état du véhicule. Il doit faire en sorte que le véhicule et le chargement soient conformes aux règlements et que la sécurité du véhicule ne soit pas perturbée au cours du déplacement.

L'éclairage et les dispositifs d'éclairage prescrits doivent être également présents et opérationnels de jour.

Lors des trajets, veiller à ce que les **extensions d'éclairage** soient toujours en extension.

Précautions :

Avant de commencer un trajet, contrôler impérativement le fonctionnement des feux arrière et de l'éclairage de la plaque. Lorsque le **feu anti-brouillard arrière** du porte-bagage est allumé, le feu anti-brouillard arrière du véhicule doit être éteint, les deux ne pouvant pas être éclairés simultanément.

Avant le transport, débarrasser les bicyclettes de toutes les pièces non fixées solidement sur celles-ci.

Démonter également les sièges pour enfants, les paniers, pompes de gonflage et batteries des bicyclettes électriques. Ces éléments pourraient se détacher pendant le trajet et représenter un risque important pour les autres véhicules.

Ne pas couvrir les bicyclettes de bâches ou de housses de protection.

Positionner les charges importantes le plus avant possible dans le coffre pour éviter une contrainte arrière trop importante.

Si le véhicule est équipé d'un **hayon électrique**, veiller à conserver un espace suffisant lorsque le porte-bagage arrière est monté. Dans la mesure du possible, désactiver le hayon et l'actionner manuellement.

Lorsque le véhicule est équipé d'un **détecteur électronique d'obstacles**, des dysfonctionnements peuvent survenir lorsque le porte-vélos est installé.

Remplacer immédiatement les **pièces défectueuses et usées** du système de porte-bagages arrière. Toutes les vis et tous les leviers du porte-bagages posé doivent toujours être serrés à fond pour le transport. Il est recommandé de toujours verrouiller les vis à clé.

Le porte-bagages arrière doit toujours être verrouillé pendant le trajet.

Les **modifications sur le porte-bagages arrière** ne sont pas admises. Les réparations et l'échange de pièces doivent être effectués par des entreprises spécialisées. Seules des **pièces de rechange originales** doivent être utilisées.

Dans le cas où le modèle du véhicule a été homologué pour la première fois après le 01.10.1998, le système de porte-bagages arrière installé ou le chargement transporté ne doit pas masquer le **troisième feu stop** du véhicule. Le troisième feu stop du véhicule doit être visible : à droite et à gauche de l'axe longitudinal du véhicule – à un angle horizontal de 10°, en hauteur par rapport au bord supérieur de l'éclairage – à un angle vertical de 10° et vers le bas – par rapport au bord inférieur de l'éclairage – à un angle vertical de 5°. Si ces valeurs ne sont pas respectées, il est nécessaire d'installer un « troisième » feu stop de remplacement.

Le système de porte-bagages arrière est destiné au transport des bicyclettes à **cadre standard**.

La **société Westfalia Automotive GmbH** n'est en aucun cas responsable des blessures ou dommages matériels ou des dépréciations consécutives à un montage ou une utilisation du produit non conforme aux prescriptions.

Si, après plusieurs utilisations du système de porte-bagages arrière, celui-ci présente un jeu rotatif sur l'attelage ou la force d'actionnement du levier de serrage – et par conséquent la force de serrage – diminue, il est nécessaire d'ajuster le mécanisme de serrage. L'ajustement est possible du côté gauche du mécanisme de serrage, via une vis de réglage. Tourner la vis vers la droite pour augmenter la force manuelle requise. Tourner la vis vers la gauche pour réduire la force manuelle requise. L'actionnement du levier requiert 35-40 kg. Faites-vous aider par votre concessionnaire spécialisé. (www.westfalia-automotive.de)

Lors des **trajets de nuit**, découvrir les feux arrière et les réflecteurs des roues, afin de ne pas gêner les autres conducteurs ni de les induire en erreur.

L'éclairage fourni est prévu pour une **installation 12 V**.

La **plaque** posée sur le porte-vélos doit porter la même immatriculation que celle du véhicule.

La plaque et le système d'éclairage du porte-vélos ne doivent pas être masqués.

Pendant le trajet, le conducteur doit contrôler régulièrement dans le rétroviseur si le porte-vélos et les bicyclettes se décalent ou se déplacent.

Si des transformations sont constatées, conduire à vitesse réduite jusqu'au prochain arrêt possible et resserrer les vissages et les fixations du porte-vélos et des bicyclettes.

Cette **Notice de montage et d'utilisation** contient l'homologation générale du porte-vélos et doit toujours se trouver **dans le véhicule tracteur**.

Conseils d'entretien

Il est possible de nettoyer le système de porte-bagages arrière à l'eau et au shampoing auto courant. Ne jamais utiliser de nettoyeur haute pression. Démonter le porte-vélos avant de laver le véhicule dans une station de lavage.

Sous réserve de modifications.

Safety regulations

Before starting assembly, we would ask you to read these **installation and operating instructions carefully**.

Non-observance of this information may endanger your safety and that of others.

The **vehicle operator** is responsible for the state and the secure attachment of the tail carrier system.

The tail carrier has to be installed securely according to the manual.

Check all tension belts and mountings of the bicycle rack and tighten, if necessary.

The trailer hitch has to be suited for the installation of a bicycle rack: **D-value of the trailer coupling min. 6.7 kN** (see type identification sign on the trailer hitch).

Material of the ball tow bar min. St 52-3, S355, GJS 520, GGG-52 or aluminium ball tow bars by Westfalia Automotive. Ball tow bars of GGG-40 may not be used. The hitch manufacturer can provide information in case of uncertainty. When using the extension, make sure that the diameter below the ball (at the ball neck) has a minimum diameter of \varnothing 28.5 mm. Please check the ball surface of the trailer hitch before assembling the tail carrier system.

The ball surface has to be clean and free of grease.

Outside mirrors on the left and right side are necessary while operating the bicycle rack.

The **max. bearing load** of the bicycle rack as well as **the support load** of the trailer hitch and the vehicle may not be exceeded.

The max. permissible axle load as well as the permissible total weight of the vehicle (see vehicle operating manual) have to be considered, even with bicycle rack and bicycles.

If the load protrudes more than 40 cm outside the outer rim of the light beam surface of the limit or rear lights of the tail carrier system, it has to be identified on the side at max. 40 cm from its edge and max. 150 cm above the road surface, to the front with a white and to the rear with a red light.

Speed limits and other traffic regulations of the corresponding country have to be obeyed. **Max. speed 130 km/h.**

The installed tail carrier system may affect the driving properties for curves and while braking.

The speed has to be adjusted to the extra load and other conditions.

The vehicle length is increased through the installed tail carrier; while loaded, width and height may change as well. Caution in reverse, at entrances and exists, and when entering parking garages.

The **vehicle operator** is responsible so that his view and hearing are not impaired by the load or the condition of the vehicle. He has to ensure that the vehicle and the load meet specifications and that the traffic safety of the vehicle is not affected.

The obligatory light and lighting systems have to be available and operational during daytime as well.

While driving, the **light wings** always have to be folded out.

Precautions:

Before driving, check proper function of the rear lights and of the license plate lights. When the **rear fog light** on the tail carrier is switched on, the vehicle rear fog light has to be off, i.e. they cannot be on at the same time.

Before transport, remove all loose parts on the bicycles.

Also remove child seats, shopping baskets, pumps and batteries from electro bicycles. They may come loose during transport and constitute a danger for other drivers.

Do not cover the bicycles with plastic sheets or other protective coats.

Heavy loads in the trunk should be stored as far to the front as possible in order to ensure even rear weight distribution.

If the vehicle is equipped with an **electric tailgate**, please ensure the necessary free space once the tail carrier is installed. If possible, it should be deactivated and manually operated.

For vehicles with an **electronic acoustic parking system**, malfunctions may appear once the bicycle rack is installed.

Damaged and worn parts of the tail carrier system should be replaced immediately. While driving, all screws and levers of the installed tail carrier should be tightened. It is recommended to always lock the toggle screws.

While driving, the tail carrier always has to be locked.

Modifications to the tail carrier are generally not permitted. Repairs or replacement of parts should be carried out by expert personnel only. Only **original spare parts** may be used.

For vehicle types whose initial permit was issued after October 01, 1998, the installed tail carrier system or the load may not cover the **third brake light** of the vehicle. The third brake light of the vehicle has to be visible: right and left in relation to the vehicle's longitudinal axle – in a horizontal angle of 10°, to the top in relation to the light edge – in a vertical angle of 10° and to the bottom – in relation to the light bottom edge – in a vertical angle of 5°. If these values are not obeyed, a third replacement brake light has to be installed.

The tail carrier system is suited for the transport of bicycles with **standard frames**.

Westfalia Automotive GmbH assumes no liability for personal and/or property damage or damage caused thereby due to improper assembly or use of the product.

Should you notice after multiple uses that the tail carrier system can be rotated on the trailer hitch or that the activation force of the clamping lever – and therefore the clamping force – is reduced, the clamping mechanism has to be adjusted. For adjustment, there is a setting screw on the left side of the clamp mechanism. By turning the screw to the right, the manual force needed is increased. Turning the screw to the left reduces the manual force. The lever needs to be activated by 35-40 kg. Please contact your distributor. (www.westfalia-automotive.de)

While **driving at night**, the reflectors of the wheels should be covered so that other road users are not deceived or irritated.

The light is intended for a **12V system**.

The **license plate** on the bicycle rack has to conform to the license plate of the vehicle.

The license plate and the lighting system of the bicycle rack may not be covered.

While driving, the driver should check the rearview mirror in order to assure proper attachment of the bicycle rack and detect possible shifting as quickly as possible.

In case of changes with reduced speed, continue driving until it is safe to stop and retighten screws and fasteners of the bicycle rack or the bicycles.

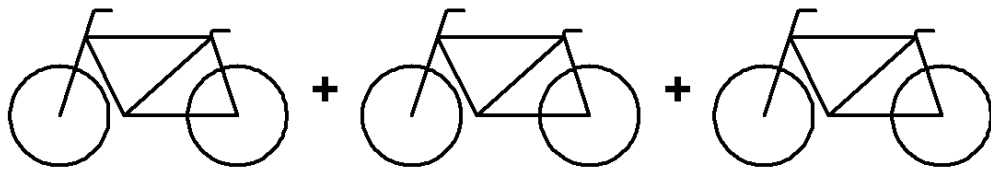
These **installation and operating instructions** include the general permit for the bicycle rack which always has to be taken along **in the vehicle**.

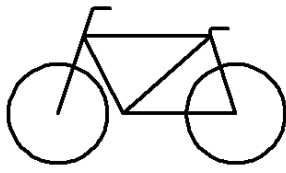
Maintenance instructions

The tail carrier system can be cleaned with water and normal car shampoo. Please do not use a high-pressure jet.

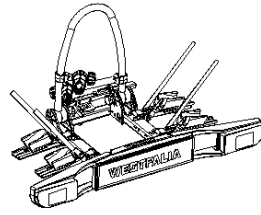
Please disassemble the bicycle rack before using a car wash.

Subject to change.

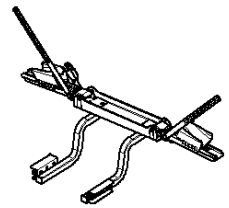
 = max. 60kg




1. = max. 30kg
2. = max. 30kg
3. = max. 20kg

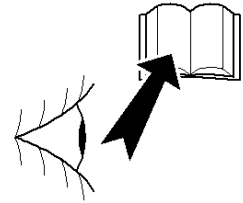
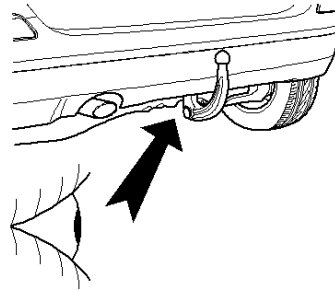


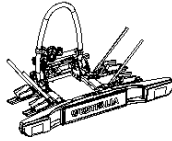
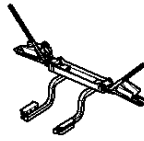

= 17,5kg



= 5,0kg

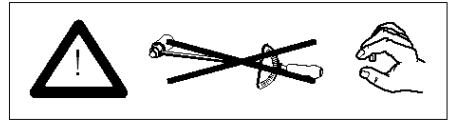
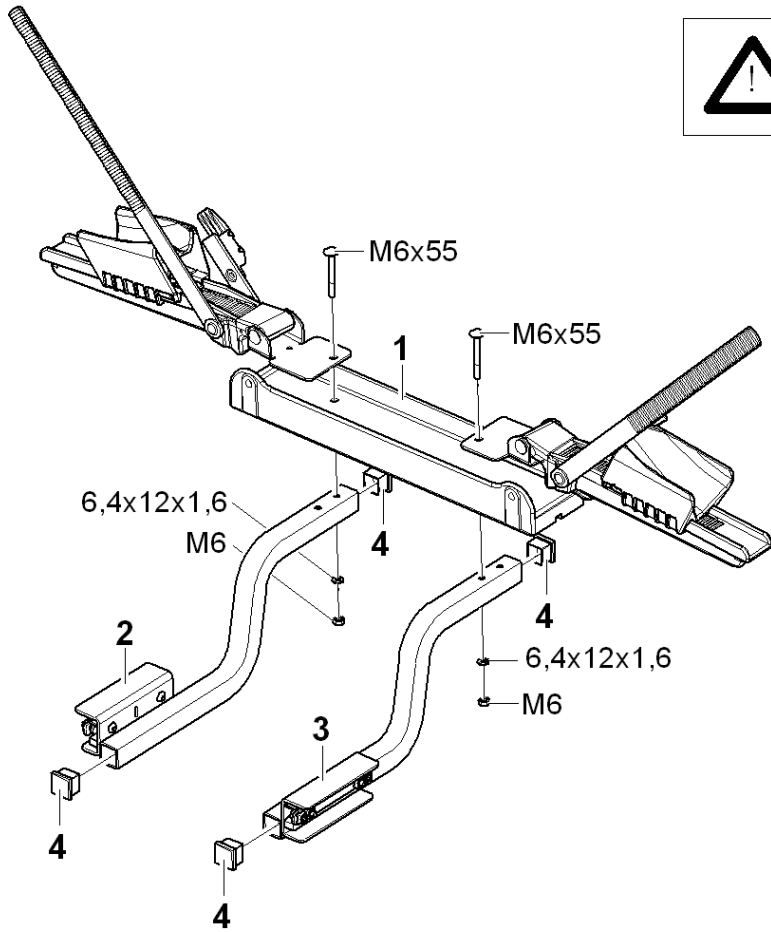
S = max.  = ??kg



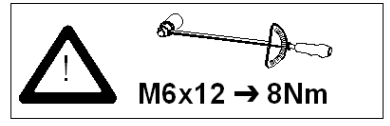
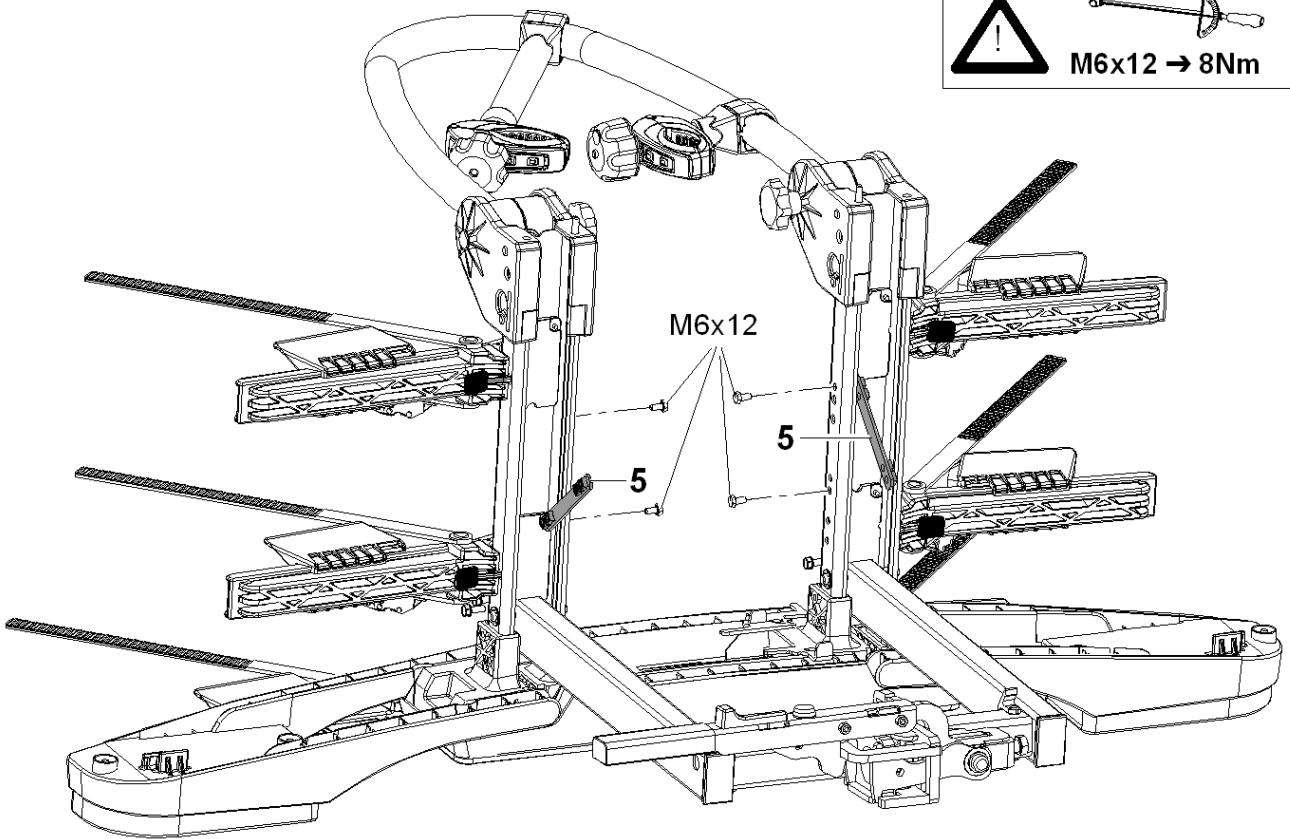
S =			1. - 3. 
40kg	17,5kg	5,0kg	max. 17,5kg
50kg	17,5kg	5,0kg	max. 27,5kg
60kg	17,5kg	5,0kg	max. 37,5kg
70kg	17,5kg	5,0kg	max. 47,5kg
75kg	17,5kg	5,0kg	max. 52,5kg
80kg	17,5kg	5,0kg	max. 57,5kg
>85kg	17,5kg	5,0kg	max. 60,0kg

WESTFALIA-Automotive GmbH
Am Sandberg 45
D - 33378 Rheda-Wiedenbrück
www.westfalia-automotive.de

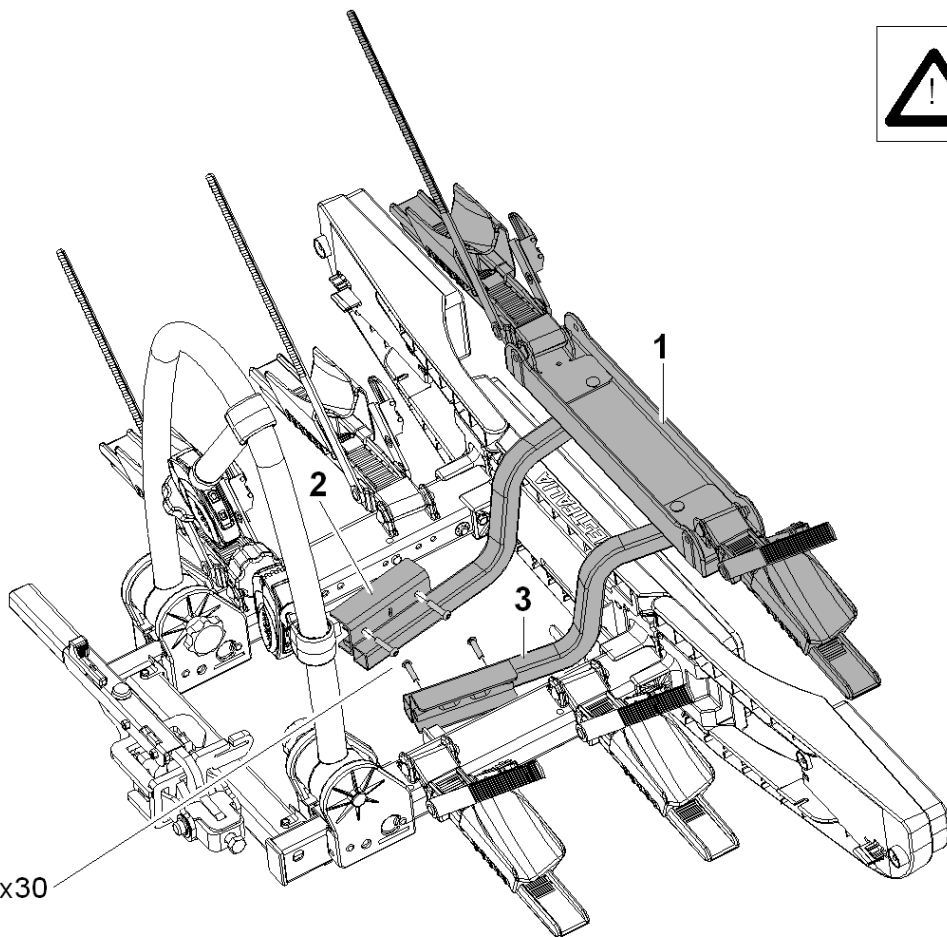
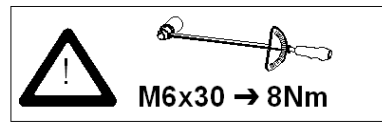
1



2

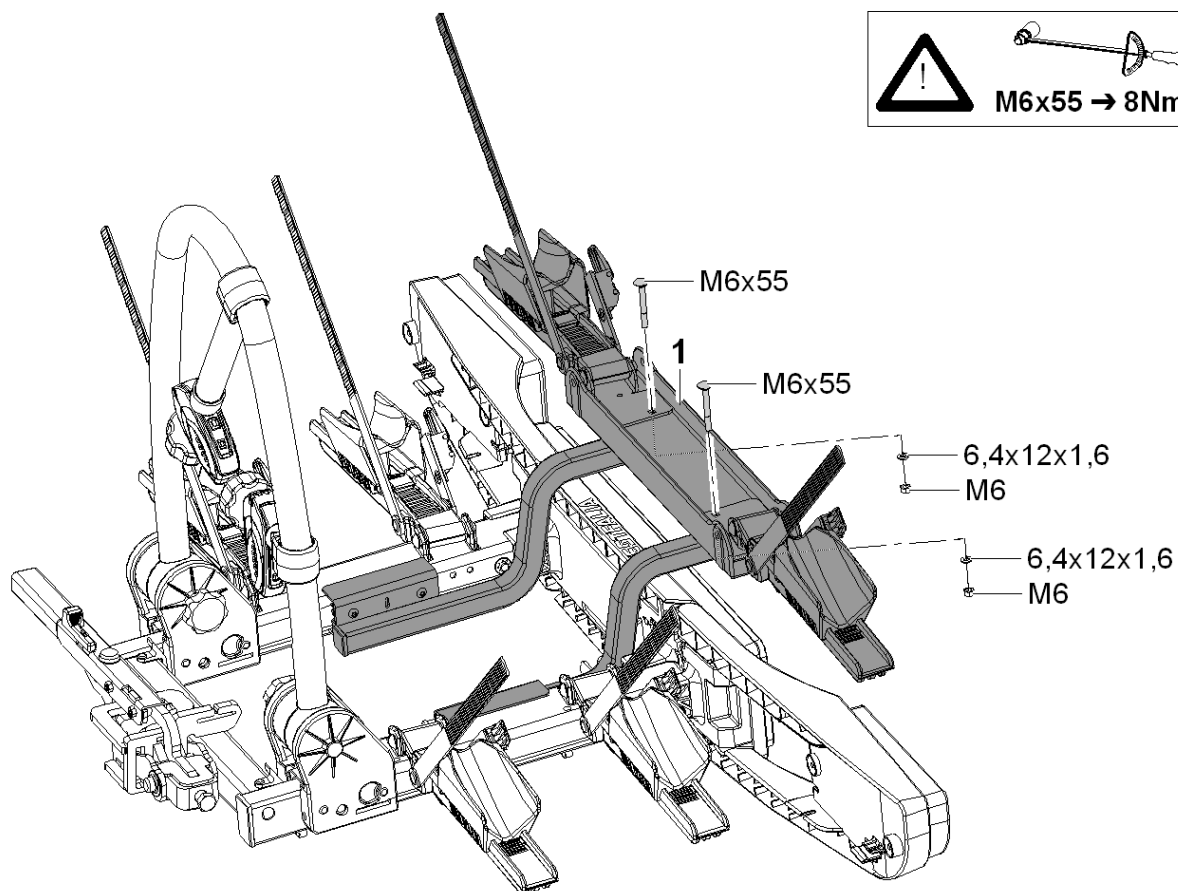
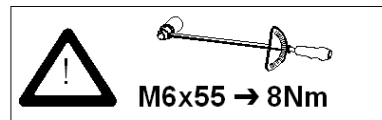


3

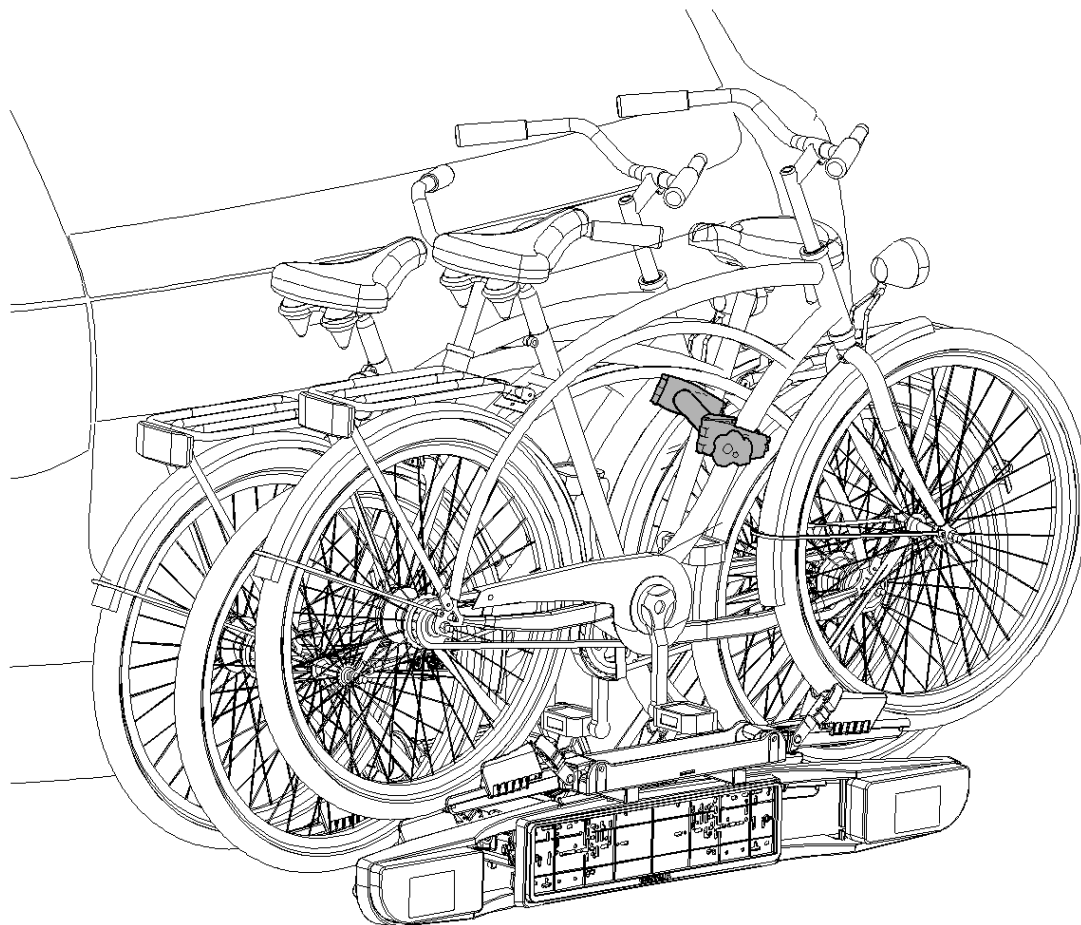


4x M6x30

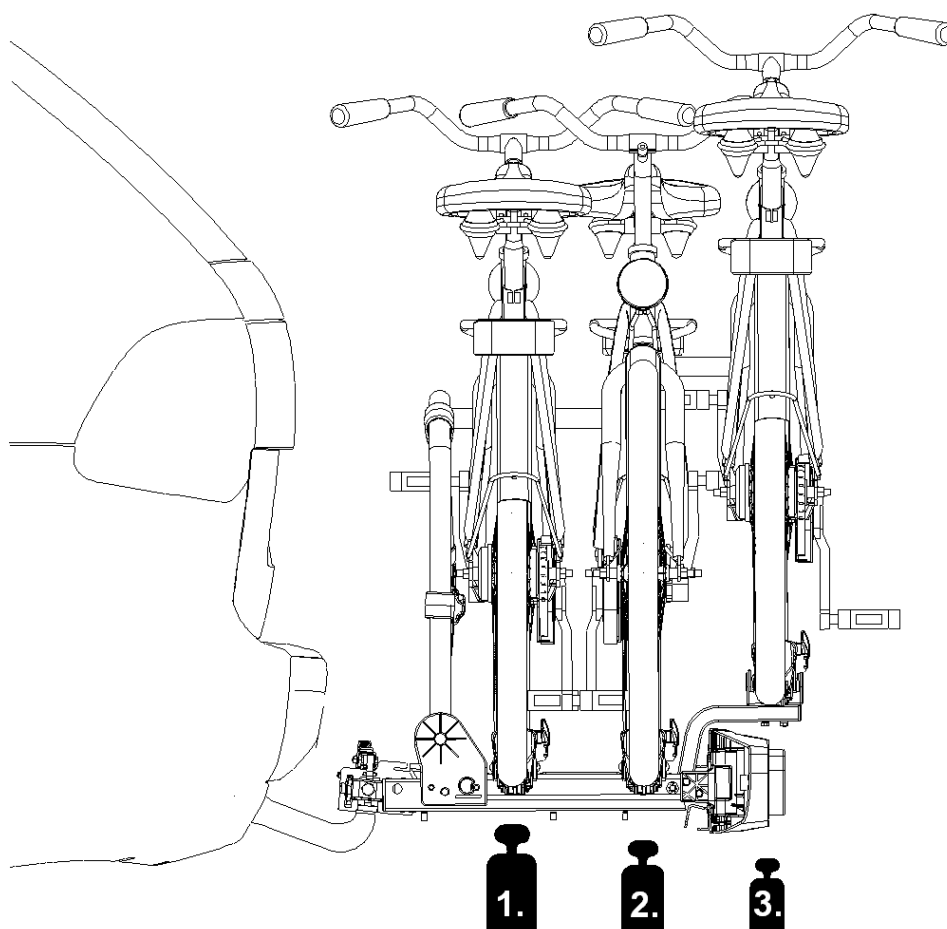
4



5



6



D Produkt – Gewährleistung

Sehr geehrter Kunde,

mit dem Kauf dieses Westfalia-Produktes haben Sie sich für einen hohen Qualitätsstandard entschieden.

Aus diesem Grund sagt Ihnen die Westfalia Automotive GmbH unter den in dieser Erklärung aufgeführten Bedingungen für dieses Westfalia-Produkt eine Produkt-Gewährleistung von fünf (5) Jahren zu.

Diese Produkt-Gewährleistung gilt unter der Voraussetzung, dass

- Sie Ihren gewöhnlichen Aufenthalt (Wohnsitz) in Europa haben,
- dieses Westfalia-Produkt von der Westfalia Automotive GmbH hergestellt und als Neu-Produkt verkauft wurde und
- Sie dieses Westfalia-Produkt nach Erwerb auf Mängel untersucht und erkannte Mängel an den Händler, bei dem Sie dieses Westfalia-Produkt gekauft haben, mitgeteilt haben.

Soweit die in dieser Erklärung aufgeführten Bedingungen für eine Produkt-Gewährleistung erfüllt sind, sind Sie berechtigt, Ansprüche gegenüber der Westfalia Automotive GmbH geltend zu machen, wenn

- durch von Westfalia Automotive GmbH zu verantwortende Konstruktions-, Material- oder Verarbeitungsfehler die übliche Nutzung dieses Westfalia-Produktes erheblich beeinträchtigt ist und
- Nutzungsbeeinträchtigungen durch unzureichende Wartung, unsachgemäße oder bestimmungswidrige Nutzung oder besondere Umwelteinflüsse oder ungewöhnliche Einsatzbedingungen ausgeschlossen sind und
- Sie der Westfalia Automotive GmbH die Möglichkeit einräumen, dieses Westfalia-Produkt vor Ort zu untersuchen.

Zur Erfüllung Ihrer aus dieser Produkt-Gewährleistung geltend gemachten Ansprüche kann die Westfalia Automotive GmbH nach eigener Wahl

- entweder fehlerhafte Westfalia-Produkte reparieren oder Ersatz liefern oder
- den Zeitwert des Westfalia-Produktes in Geld ersetzen (Zeitwert ist der ursprüngliche Kaufpreis, gemindert um 15 % für jedes begonnene Jahr nach Ihrem Kauf).

Ihre Ansprüche aus dieser Produkt-Gewährleistung verjähren innerhalb von einem Jahr, nachdem der Anspruch von Ihnen bei der Westfalia Automotive GmbH angemeldet worden ist. Die Dauer der Produkt-Gewährleistung von fünf (5) Jahren ist eine abschließende Frist, die mit Ihrem Kauf dieses Westfalia-Produktes beginnt und durch die Erbringung von Gewährleistungs-Maßnahmen nicht verlängert wird.

Weitergehende Ansprüche entstehen aus dieser Produkt-Gewährleistung nicht. Soweit die Westfalia Automotive GmbH nicht schuldhaft das Leben, den Körper oder die Gesundheit oder vorsätzlich oder grob fahrlässig sonstige Pflichten aus dieser Produkt-Gewährleistung verletzt, können insbesondere keine Schadensersatzansprüche gegen die Westfalia Automotive GmbH geltend machen.

Ihre kaufvertraglichen Ansprüche gegenüber dem Händler, bei dem Sie dieses Westfalia-Produkt gekauft haben, namentlich Ihre Ansprüche wegen Sachmängeln werden durch diese Produkt-Gewährleistung nicht berührt.

CZ Výrobek – záruka

Vážení zákazníci,

zakoupením tohoto výrobku firmy Westfalia jste se rozhodli pro výrobek vysoké kvality.

Z tohoto důvodu vám na tento výrobek firma Westfalia Automotive GmbH za zde uvedených podmínek poskytuje záruční dobu pěti (5) let.

Záruka na výrobek platí za předpokladu, že

- máte dlouhodobý pobyt (trvalé bydliště) v Evropě,
- jste tento výrobek Westfalia, vyrobený firmou Westfalia Automotive GmbH, zakoupili jako nový výrobek a že
- jste po zakoupení výrobek Westfalia zkontrolovali a případné závady a nedostatky jste sdělili prodejci, u něhož byl výrobek Westfalia zakoupen.

Jsou-li podmínky pro poskytnutí záruky na výrobek uvedené v tomto prohlášení splněny, jste oprávněni uplatňovat nároky vůči firmě Westfalia Automotive GmbH, pokud

- kvůli chybám konstrukce, materiálu nebo zpracování ze strany firmy Westfalia Automotive GmbH je významně omezena možnost běžného užívání tohoto výrobku Westfalia a
- je vyloučeno, že omezení možnosti běžného užívání bylo způsobeno nedostatečnou údržbou, nepřiměřeným nebo předpisům odporujícím způsobem použití, mimořádnými vlivy okolí či nezvyklými podmínkami použití a
- firmě Westfalia Automotive GmbH přiznáte možnost tento výrobek Westfalia na místě prozkoumat.

Ke splnění vašich nároků vyplývajících ze záruky může firma Westfalia Automotive GmbH podle vlastní volby

- vadné výrobky Westfalia buďto opravit resp. dodat za ně náhradu, nebo
- uhradit časovou (zůstatkovou) hodnotu produktu Westfalia v penězích (časová hodnota je původní kupní cena snižená o 15 % za každý zahájený rok od vaší koupě).

Vaše nároky z této záruky jsou promlčeny do jednoho roku od doby, kdy byl vámi tento nárok firmě Westfalia Automotive GmbH nahlášen. Pětiletá záruční lhůta představuje konečnou dobu, jež začíná vaším zakoupením tohoto výrobku Westfalia. Případným záručním plněním ze strany firmy Westfalia se tato záruční lhůta neprodlužuje.

Další nároky z této záruky na výrobek nevznikají. Pokud firma Westfalia Automotive GmbH nezavinila ohrožení života či zdraví nebo úmyslně či hrubě nedbalým způsobem neporušila povinnosti vyplývající z této záruky, nemohou být vůči ní uplatňovány žádné nároky, zejména ne nároky na odškodnění.

Vašich nároků vyplývajících ze smlouvy o koupi vůči prodejci, u něhož jste nosič kol Westfalia zakoupili, jmenovitě vašich nároků ohledně věcných škod, se tato záruka nedotýká.

Kære kunde.

Med købet af dette produkt fra Westfalia har du valgt en vare af høj kvalitet.

Westfalia Automotive GmbH giver en produktgaranti på fem (5) år for Westfalia-produktet iht. de nedenfor anførte betingelser.

Produktgarantien gælder under forudsætning af følgende:

- Du har fast bopæl i Europa.
- Dette Westfalia-produkt er fremstillet af Westfalia Automotive GmbH og er blevet solgt som ny vare.
- Efter anskaffelse af Westfalia-produktet har du undersøgt dette for fejl og informeret den forhandler, som du har købt Westfalia-produktet hos, om eventuelle mangler.

Hvis ovennævnte betingelser for en produktgaranti er opfyldt, er du berettiget til at fremsætte krav til Westfalia Automotive GmbH, såfremt følgende gør sig gældende:

- Den normale anvendelse af Westfalia-produktet er væsentligt reduceret som følge af konstruktions-, materiel- eller forarbejdningsfejl, som Westfalia Automotive GmbH er ansvarlig for.
- Det er udelukket, at den nedsatte funktion skyldes utilstrækkelig vedligeholdelse, forkert eller ikke bestemmelsesmæssig brug eller usædvanlige omgivelsesmæssige påvirkninger eller driftsforhold.
- Westfalia Automotive GmbH gives mulighed for at undersøge Westfalia-produktet på stedet.

Westfalia Automotive GmbH kan opfylde dine krav iht. produktgarantien ved, efter eget valg, at

- reparere eller udskifte fejlbehæftede Westfalia-produkter eller
- godtgøre Westfalia-produktets nutidsværdi i penge (nutidsværdien svarer til den oprindelige købspris, minus 15 % for hvert påbegyndt år siden købet).

Dine rettigheder iht. nærværende produktgaranti bortfalder inden for et år efter, at du har anmeldt kravet hos Westfalia Automotive GmbH.

Produktgarantien på fem (5) år er en slutfri, som begynder med købet af Westfalia-produktet og ikke forlænges i forbindelse med garantiydelse.

Der kan ikke fremsættes yderligere krav iht. denne produktgaranti. Såfremt Westfalia Automotive GmbH ikke er medansvarlig for skade på liv, lemme eller helbred eller, forsætligt eller som følge af grov uagtsomhed, tilsidesætter øvrige pligter i denne produktgaranti, er det navnlig ikke muligt at rejse erstatningskrav over for Westfalia Automotive GmbH.

Dine rettigheder i købskontrakten over for den forhandler, som du har købt Westfalia-produktet af, navnlig rettigheder i forbindelse med en mangelfuld vare, påvirkes ikke af denne produktgaranti.

Producto – Garantía

Estimado cliente:

Al adquirir este producto Westfalia se ha decidido Usted por un alto estándar de calidad.

Por tal razón, Westfalia Automotive GmbH le concede una garantía de cinco (5) años para este producto Westfalia, siempre que lo use en las condiciones indicadas para el producto.

Esta garantía sobre el producto será válida siempre que:

- Usted viva (resida) normalmente en Europa
- Este producto Westfalia haya sido fabricado por Westfalia Automotive GmbH y le haya sido vendido como producto nuevo
- Usted haya comprobado, seguido a comprarlo, si el producto Westfalia presentaba deficiencias y, de ser el caso, las haya notificado al concesionario que le vendió el producto Westfalia.

Siempre que cumpla Usted las presentes condiciones de garantía del producto, podrá hacer valer su derecho de garantía frente a Westfalia Automotive GmbH cuando

- Fallos de material, diseño o fabricación imputables a Westfalia Automotive GmbH menoscaben notablemente la funcionalidad del producto Westfalia y
- Pueda descartarse que la pérdida de funcionalidad se deba a un mantenimiento insuficiente, un mal uso o un uso para finalidades inadecuadas o que dicha pérdida de funcionalidad sea causa de agentes medioambientales o condiciones de uso extraordinarias.
- Usted permita a Westfalia Automotive GmbH examinar in situ este producto Westfalia.

Para satisfacer la prestación de garantía reclamada para este producto, Westfalia Automotive GmbH podrá, según su criterio:

- Bien reparar el producto Westfalia defectuoso o suministrar otro de recambio, o bien
- Restituir el dinero equivalente al valor actual del producto Westfalia (el valor actual es el precio original de compra menos un 15% por cada año empezado tras su compra).

Sus reclamaciones sobre el producto prescribirán en un año después de presentar Usted la reclamación a Westfalia Automotive GmbH. La duración de cinco (5) años para la garantía del producto es un plazo con fecha final fija, que comienza con su compra del producto Westfalia y que no se prolonga debido a posibles trabajos de subsanación cubiertos por la garantía.

Esta garantía del producto no dará lugar a reclamaciones que vayan más allá de lo aquí expuesto. En tanto Westfalia Automotive GmbH no viole sus obligaciones según esta garantía o no ponga en peligro la vida e integridad física de las personas por intencionalidad o negligencia notoria, se desestimarán posibles reclamaciones de daños y perjuicios contra Westfalia Automotive GmbH.

Sus derechos contractuales respecto al concesionario donde haya adquirido el producto Westfalia (p.ej. su derecho a restitución en caso de defectos del producto) no se verán afectados por las presentes condiciones de garantía.



Garantie sur le produit

Cher client,

En acquérant ce produit Westfalia, vous avez choisi un produit de très grande qualité.

La société Westfalia Automotive GmbH s'engage donc par la présente déclaration à offrir une garantie sur ce produit Westfalia aux conditions mentionnées pour une durée de cinq (5) ans.

Cette garantie produit s'applique aux conditions suivantes :

- Vous êtes normalement domicilié en Europe.
- Ce produit Westfalia a été fabriqué par la société Westfalia Automotive GmbH qui vous l'avez acquis en tant que produit neuf.
- Vous avez vérifié après l'achat que ce produit Westfalia ne présente pas de défaut et signalé les défauts éventuels au vendeur auprès duquel vous l'avez acheté.

Lorsque les conditions de garantie énumérées dans cette déclaration sont remplies, vous êtes en mesure de faire valoir des droits auprès de la société Westfalia Automotive GmbH, si

- des défauts de construction, de matériau ou de traitement relevant de la responsabilité de la société Westfalia Automotive GmbH entravent notablement l'utilisation normale de ce produit Westfalia et
- une limitation de l'utilisation due à un entretien insuffisant, une utilisation non conforme à la destination ou aux dispositions, ou alors des conditions ambiantes particulières ou conditions d'utilisation extraordinaires sont exclues et
- vous permettez à la société Westfalia Automotive GmbH d'examiner le produit sur place.

Pour répondre à vos revendications résultant de cette garantie produit, la société Westfalia Automotive GmbH peut, au choix,

- réparer ou remplacer un produit Westfalia défectueux, ou
- rembourser la valeur actuelle du produit Westfalia (la valeur actuelle est le prix d'achat d'origine moins 15 % par année entamée après l'achat).

Vos droits à dédommagement découlant de cette garantie sont prescrits après un an suivant le dépôt de la demande de dédommagement auprès de la société Westfalia Automotive GmbH. La durée de validité de la garantie, cinq (5) ans, est une durée limitative qui débute lors de l'achat de ce produit Westfalia et ne sera en aucun cas prolongée par la prestation de mesures résultant de la garantie.

Toute autre revendication est exclue de cette garantie. Dans la mesure où la société Westfalia Automotive GmbH ne se rend pas coupable de mettre en danger la vie, l'intégrité corporelle ou la santé de personnes, ou n'enfreint pas par négligence d'autres obligations de cette garantie produit, l'acheteur ne peut faire valoir aucun droit à dédommagement vis-à-vis de la société Westfalia Automotive GmbH.

Vos droits vis-à-vis du vendeur auprès duquel vous avez acheté ce produit Westfalia tels qu'ils sont définis par le contrat de vente, notamment vos droits concernant les vices de la chose, ne sont pas concernés par cette garantie produit.



Tuotetakuu

Arvoisa asiakas,

hankkimasi Westfalia-tuote täyttää korkeat laatuvaatimukset.

Tämän vuoksi Westfalia Automotive GmbH myöntää tälle Westfalia-tuotteelle viiden (5) vuoden tuotetakuun seuraavien ehtojen mukaisesti.

Tämä tuotetakuu on voimassa sillä edellytyksellä, että

- asiakkaan pääasiallinen asuinpaikka on Euroopassa,
- tämän Westfalia-tuotteen on valmistanut Westfalia Automotive GmbH ja tuote on myyty uutena tuotteena sekä
- asiakas on tarkastanut hankinnan jälkeen tämän Westfalia-tuotteen mahdolliset puutteet ja ilmoittanut havaitsemistaan puutteista Westfalia-tuotteen myyjälle.

Jos tässä mainitut tuotetakuun ehdot täyttyvät, asiakkaalla on oikeus esittää Westfalia Automotive GmbH:lle vaatimuksia seuraavissa tapauksissa:

- Westfalia Automotive GmbH:n vastuulla olevat rakenne-, materiaali- tai työstövirheet rajoittavat tämän Westfalia-tuotteen tavanomaista käyttöä merkittävästi ja
- käytön rajoittuminen ei voi johtua riittämättömästä huollosta, virheellisestä ja käyttötarkoituksen vastaisesta käytöstä eikä poikkeuksellisista ympäristövaikutuksista ja epätavallisista käyttöolosuhteista ja
- asiakas antaa Westfalia Automotive GmbH:lle mahdollisuuden tämän Westfalia-tuotteen tarkastamiseen paikan päällä.

Westfalia Automotive GmbH voi valintansa mukaan täyttää asiakkaan tähän tuotetakuuseen perustuvat vaatimukset

- joko korjaamalla vialliset Westfalia-tuotteet tai toimittamalla viallisen tilalle korvaavan tuotteen tai
- hyvittämällä rahallisesti Westfalia-tuotteen nykyarvon (nykyarvo = alkuperäinen myyntihinta -15 % jokaista myyntiin jälkeistä alkanutta vuotta kohti).

Tuotetakuuseen perustuvat vaatimukset vanhenevat yhden vuoden kuluessa siitä, kun asiakas on esittänyt vaatimuksen Westfalia Automotive GmbH:lle. Tuotetakuun voimassaoloaika viisi (5) vuotta on takuun lopullinen kesto, joka alkaa tämän Westfalia-tuotteen myyntiajankohdasta ja joka ei pidenny takuun perusteella suoritettujen toimenpiteiden seurauksena.

Tämän tuotetakuun perusteella ei voi esittää tätä laajempia vaatimuksia. Mikäli Westfalia Automotive GmbH ei ole tahallisesti aiheuttanut vahinkoa hengelle ja terveydelle eikä tarkoituksellisesti tai törkeän piittaamattomasti ole rikkonut muita tähän tuotetakuuseen perustuvia velvollisuuksiaan, erityisesti kaikenlaisten vahingonkorvausvaatimusten esittäminen Westfalia Automotive GmbH:lle ei ole mahdollista.

Tämä tuotetakuu ei vaikuta kauppasopimuksen perusteella tämän Westfalia-tuotteen myyjään kohdistettavaan vaatimukseen, jotka koskevat erityisesti aineellisia puutteita.

Dear customer:

Having purchased this Westfalia product, you have selected a high quality standard.

For this reason, Westfalia Automotive GmbH grants you a product warranty of five (5) years under the conditions given in this declaration.

This product warranty is valid under the following conditions that

- your regular residency is in Europe,
- this Westfalia product has been manufactured by Westfalia Automotive GmbH and was sold as a new product and
- you have inspected this Westfalia product upon purchase for defects and reported any detected defects to the dealer from whom you have purchased the Westfalia product.

In so far as the conditions listed in this declaration for a product warranty have been met, you are authorised to make claims towards Westfalia Automotive GmbH if

- construction, material or manufacturing faults that are the responsibility of Westfalia Automotive GmbH significantly impair the normal use of this Westfalia product and
- use impairment because of insufficient servicing, improper and nonintended use or special environmental influences or unusual operational conditions can be ruled out and
- you permit Westfalia Automotive GmbH to inspect this Westfalia product on site.

To satisfy your claims made valid by this product warranty, Westfalia Automotive GmbH may at its discretion

- either repair faulty Westfalia products or supply a replacement or
- replace the current value of the Westfalia product in cash (current value is original purchase price depreciated by 15 % for each year started after the purchase).

Your claims for this product warranty expire within one year after the claim has been reported by you to Westfalia Automotive GmbH. The duration of the product warranty of five (5) years is a terminating duration that begins with the purchase of this Westfalia product and is not extended by the providing of the warranty measures.

There are no further claims from this product warranty. As long as Westfalia Automotive GmbH has not culpably injured life, body or health or violated other obligations from this product warranty with premeditation or gross negligence, no further claims for damages in particular can be claimed against Westfalia Automotive GmbH.

Your contractual claims towards the dealer from whom you purchased this Westfalia product, in particular due to material defects, are not affected by this product warranty.

Εγγύηση – προϊόντος

Αξιότιμε πελάτη,

αγοράζοντας αυτό το προϊόν της Westfalia επιλέξατε ένα προϊόν υψηλής ποιότητας.

Γι' αυτό το λόγο η εταιρία Westfalia Automotive GmbH σας δίνει για αυτό το προϊόν Westfalia μια εγγύηση πέντε (5) ετών σύμφωνα με τους όρους που αναγράφονται σε αυτήν τη δήλωση.

Αυτή η εγγύηση προϊόντος ισχύει με την προϋπόθεση, ότι

- είστε μόνιμος κάτοικος Ευρώπης,
- αυτό το προϊόν Westfalia κατασκευάστηκε από την εταιρία Westfalia Automotive GmbH και πουλήθηκε ως νέο προϊόν και
- μετά την αγορά εξετάσατε αυτό το προϊόν Westfalia για ελαττώματα και ότι ενημερώσατε τον έμπορο, από τον οποίο αγοράσατε αυτό το προϊόν Westfalia για τυχόν ατέλειες που εντοπίσατε.

Εφόσον πληρούνται οι προϋποθέσεις που αναγράφονται σε αυτή τη δήλωση για εγγύηση προϊόντος, έχετε το δικαίωμα, να θέσετε αξιώσεις ενάντια στην εταιρία Westfalia Automotive GmbH, εφόσον

- η κανονική χρήση αυτού του προϊόντος Westfalia δεν είναι δυνατή λόγω σφαλμάτων υλικού, κατασκευής ή επεξεργασίας που υπόκεινται στην ευθύνη της εταιρίας Westfalia Automotive GmbH και
- αποκλείονται οι περιορισμοί χρήσης εξαιτίας μη επαρκούς συντήρησης, εσφαλμένης ή μη προβλεπόμενης χρήσης του προϊόντος ή εξαιτίας επιρροών του περιβάλλοντος ή ασυνήθιστων τρόπων χρήσης και
- δίνετε στην εταιρία Westfalia Automotive GmbH τη δυνατότητα, να ελέγξει αυτό το προϊόν Westfalia επί τόπου.

Για την εκπλήρωση της εγγύησης προϊόντος μπορεί η εταιρία Westfalia Automotive GmbH κατά τη δική της επιλογή

- είτε να επισκευάσει τα ελαττωματικά προϊόντα Westfalia ή να τα αντικαταστήσει ή
- να σας δώσει ένα χρηματικό ποσό για την τρέχουσα τιμή του προϊόντος Westfalia (τρέχουσα τιμή είναι η αρχική τιμή, μείον 15 % για κάθε χρόνο μετά την αγορά).

Οι αξιώσεις για εγγύηση του προϊόντος παραγράφονται μέσα σε ένα χρόνο, αφότου αυτές οι αξιώσεις κοινοποιηθούν στην εταιρία Westfalia Automotive GmbH. Η διάρκεια της εγγύησης του προϊόντος των πέντε (5) χρόνων είναι οριστική και αρχίζει με την αγορά αυτού του προϊόντος Westfalia και δεν παρατείνεται μετά από τυχόν παροχή εγγύησης.

Από αυτήν την εγγύηση του προϊόντος δεν προκύπτουν άλλες αξιώσεις. Εφόσον η εταιρία Westfalia Automotive GmbH δεν ευθύνεται για τραυματισμούς αλλά ούτε και παραμέλησε τις υποχρεώσεις της στα πλαίσια αυτής της εγγύησης είτε εκ προθέσεως είτε εξ αμελίας, δε μπορούν να τεθούν αξιώσεις καταβολής αποζημίωσης ενάντια στην εταιρία Westfalia Automotive GmbH.

Αυτή εγγύηση δεν αφορά τις αξιώσεις σας προς το κατάστημα, από το οποίο αγοράσατε αυτό το προϊόν Westfalia, και συγκεκριμένα τις αξιώσεις εξαιτίας ελαττωματικών υλικών.



Termék – szavatosság

Tisztelt vásárló,

a Westfalia termék vásárlásával Ön egy kiváló standard minőség mellett döntött.

Ennek alapján a Westfalia Automotive GmbH Önnek, az ezen nyilatkozat alatt felsorolt feltételek mellett egy (5) éves termékszavatosságot ad erre a Westfalia termékre.

Ez a termékszavatosság a következő feltételek mellett érvényes:

- az Ön szokásos tartózkodási helye (lakóhelye) Európában van,
- ezt a Westfalia terméket a Westfalia Automotive GmbH gyártotta és új termékként lett eladva, valamint
- Ön ellenőrizte ezt a Westfalia terméket a vásárlás után, és a felismert hibákat jelentette a kereskedőnél, ahol Ön ezt a Westfalia terméket vásárolta.

Amennyiben Ön eleget tett az ebben a nyilatkozatban felsorolt termékszavatosság feltételeinek, úgy jogosult igényei érvényesítésére a Westfalia Automotive GmbH felé, ha

- ennek a Westfalia terméknek az általános használata a Westfalia Automotive GmbH felelősségéből adódó szerkezeti- anyagi- és feldolgozási hiba miatt jelentősen korlátozott és
- kizárhatóak a nem megfelelő karbantartásból-, a szakszerűtlen- vagy rendeltetésellenes használatból-, ill. különleges környezeti hatásoktól- vagy szokatlan alkalmazásból eredő használatot korlátozó tényezők, és
- Ön lehetővé teszi a Westfalia Automotive GmbH számára ennek a Westfalia terméknek a helyszíni kivizsgálását.

Az Ön által ennek a termékszavatosságnak az alapján támasztott igényét a Westfalia Automotive GmbH saját választása szerint elégítheti ki:

- vagy megjavítja a hibás Westfalia termékeket, vagy cserét szállít, vagy
- pénzben teszi jóvá a Westfalia termék időértékét (az időérték alatt az eredeti vásárlási ár 15 %-os csökkentése értendő a vásárlást követő minden megkezdett év után).

A Westfalia Automotive GmbH-nál történt igény-benyújtás után az ebből a termékgaranciából adódó, Ön által támasztott igény egy év alatt elévül. A termékre nyújtott szavatosság öt (5) évre szól bezárólagosan, amely az Ön által vásárolt Westfalia termék vásárlásával kezdődik és a garanciális intézkedések teljesítése által nem hosszabbodik.

Ennek a termékszavatosságnak az alapján további igények nem támaszthatók. Amennyiben a Westfalia Automotive GmbH saját hibájából nem sérti meg más életét, testi épségét, vagy egészségét, vagy készülékét, vagy durva gondatlanságból eme termékszavatosság más elkötelezettségeit, úgy nem támasztható a Westfalia Automotive GmbH-val szemben különösképpen semmiféle kárigeny.

Ez a termékszavatosság nem érinti az Ön részére a vásárlással járó és azzal a kereskedővel szemben támasztható igényeit, amelyeknél Ön ezt a Westfalia terméket vásárolta; tehát a termék-alkalmatlanságból eredő igényeket.



Garanzia sul prodotto

Spettabile Cliente,

acquistando un prodotto Westfalia ha scelto un prodotto dagli elevati standard qualitativi.

Westfalia Automotive GmbH riconosce una garanzia sul prodotto di cinque (5) anni per il presente prodotto Westfalia, qualora siano soddisfatte le condizioni specificate nella presente dichiarazione.

La presente garanzia sul prodotto è valida solo alle seguenti condizioni:

- Domicilio in Europa (luogo di residenza)
- Questo prodotto Westfalia è stato prodotto dalla Westfalia Automotive GmbH e acquistato come prodotto nuovo
- Successivamente all'acquisto, l'acquirente ha ispezionato questo prodotto Westfalia ed ha segnalato gli eventuali difetti riscontrati al venditore presso il quale ha effettuato l'acquisto.

Qualora siano soddisfatte le condizioni elencate in questa dichiarazione di garanzia sul prodotto, l'acquirente ha facoltà di esercitare i propri diritti nei confronti di Westfalia Automotive GmbH se:

- Il normale uso di questo prodotto Westfalia è significativamente pregiudicato da difetti di lavorazione, di materiale o di costruzione imputabili alla Westfalia Automotive GmbH
- Non sono riscontrabili limitazioni dell'utilizzo dovute ad insufficiente manutenzione, uso improprio o non conforme alla destinazione, oppure particolare azione degli agenti atmosferici o condizioni di impiego eccezionali
- Westfalia Automotive GmbH ha la possibilità di ispezionare direttamente il prodotto Westfalia in oggetto.

Per la soddisfazione dei diritti dell'acquirente esercitati sulla base di questa garanzia sul prodotto, Westfalia Automotive GmbH può a propria discrezione:

- Riparare i prodotti Westfalia difettosi o consegnarne un ricambio
- Rimborzare in denaro il valore corrente del prodotto Westfalia (per valore corrente si intende il prezzo di acquisto originale, scontato del 15% per ogni anno iniziato dal momento dell'acquisto).

I diritti derivanti da questa garanzia sul prodotto cadono in prescrizione al termine di un anno dopo la presentazione della richiesta di intervento in garanzia presso la Westfalia Automotive GmbH. La durata della garanzia di prodotto per cinque (5) anni è il termine conclusivo, che inizia a decorrere dalla data di acquisto del prodotto Westfalia e non viene prolungata per effetto di altri interventi effettuati in garanzia.

Questa garanzia di prodotto non dà titolo a diritti che esulino da quelli indicati. Sempre che Westfalia Automotive GmbH non abbia leso in modo colpevole l'incolumità e la salute delle persone, né altri obblighi particolari derivanti da questa garanzia sul prodotto per dolo o negligenza grave, resta fermo che non possono essere fatti valere diritti al risarcimento danni nei confronti della Westfalia Automotive GmbH.

La presente garanzia sul prodotto non limita i diritti dell'acquirente nei confronti del venditore presso il quale è stato acquistato il prodotto Westfalia stesso, ossia i diritti inerenti i difetti materiali.

350 014 691 101 - 002

Kjære kunde,

ved å kjøpe dette produktet fra Westfalia, har du valgt en høy kvalitetsstandard.

Derfor lover vi i Westfalia Automotive GmbH deg en produktgaranti på fem - 5 - år på Westfalia-produktet, gitt at betingelsene som er oppført nedenfor i denne erklæringen, overholdes.

Denne produktgarantien er gyldig forutsatt at:

- du vanligvis oppholder deg og har bostedsadresse i Europa, at
- Westfalia-produktet ble produsert av Westfalia Automotive GmbH og solgt som nytt produkt, og at
- du sjekket dette Westfalia-produktet for mangler etter anskaffelse, og formidlet eventuelle mangler til forhandleren hvor du kjøpte Westfalia-produktet.

Så sant betingelsene for produktgaranti listet opp i denne erklæringen, er innfridd, har du rett til å gjøre krav gjeldende overfor Westfalia Automotive GmbH når

- konstruksjons-, material- eller produksjonsfeil som Westfalia Automotive GmbH er ansvarlige for, betraktelig reduserer en normal bruk av Westfalia-produktet, og når
- det kan utelukkes at bruksinnskrenkningene skyldes utilstrekkelig vedlikehold, ufagkyndig eller ikke forskriftsmessig bruk, særlige miljøfaktorer eller uvanlige driftsbetingelser, og når
- du gir Westfalia Automotive GmbH mulighet til å undersøke Westfalia-produktet på stedet.

For å innfri de gyldige kravene iht. denne produktgarantien, kan Westfalia Automotive GmbH etter eget valg

- enten reparere mangelfulle Westfalia-produkt eller levere et nytt, eller
- gi en økonomisk erstatning ut fra Westfalia-produktets tidsverdi (tidsverdi tilsvarer den opprinnelige kjøpssummen, fratrukket 15 % for hvert påbegynt år etter kjøpet).

Dine krav iht. denne produktgarantien, går ut på dato i løpet av ett år etter at du meldte kravet inn til Westfalia Automotive GmbH. Produktgarantiens gyldighet på fem - 5 - år er en tidsbegrenset frist som starter i og med kjøpet av dette Westfalia-produktet, og som ikke forlenges ved at det gis garantiytelser.

Ytterligere krav oppstår ikke ut fra denne produktgarantien. Så sant Westfalia Automotive GmbH ikke er ansvarlig for liv, legeme eller helse, eller bevisst eller grovt forsømmende bryter med øvrige plikter i denne produktgarantien, kan ingen skadeerstatningskrav gjøres gjeldende overfor Westfalia Automotive GmbH.

Dine kjøpskontraktrettslige krav overfor forhandleren hvor du kjøpte dette Westfalia-produktet, dvs. krav angående kvalitetsdefekter, berøres ikke av denne produktgarantien.

Product – Garantie

Geachte klant,

met de aankoop van dit Westfalia-product heeft u gekozen voor een kwaliteitsproduct.

Daarom geeft Westfalia Automotive GmbH u onder de in deze verklaring vermelde voorwaarden voor dit Westfalia-product een productgarantie van vijf (5) jaar.

Deze productgarantie geldt onder de voorwaarde dat

- u (uw woonplaats) zich in Europa bevindt,
- dit Westfalia-product door Westfalia Automotive GmbH is gemaakt en u het product nieuw heeft gekocht
- u dit Westfalia-product na aankoop heeft onderzocht op gebreken, en eventuele gebreken heeft meegedeeld aan de handelaar die u dit Westfalia-product heeft verkocht.

Voorzover aan de in deze verklaring vermelde voorwaarden voor een productgarantie is voldaan, heeft u het recht om aanspraak tegenover Westfalia Automotive GmbH geldend te maken, indien

- door constructie-, materiaal-, of verwerkingsfouten waarvoor Westfalia Automotive GmbH verantwoordelijk is normaal gebruik van het Westfalia-product nadelig wordt beïnvloed
- gebruikssporen door onvoldoende onderhoud, onvakkundig of niet-reglementair gebruik of bijzondere omgevingsinvloeden of ongewoonlijk gebruik zijn uitgesloten en
- u het Westfalia Automotive GmbH mogelijk maakt om dit Westfalia-product ter plekke te onderzoeken.

Voor de afwikkeling van uw uit deze productgarantie volgende vorderingen kan Westfalia Automotive GmbH ofwel

- defect Westfalia-product repareren of vervanging leveren of
- de dagwaarde van het Westfalia-product vergoeden (dagwaarde is de oorspronkelijke koopprijs, minus 15 % voor elk begonnen jaar na aankoop).

Uw vorderingen die volgen uit deze productgarantie verlopen binnen een jaar nadat deze door u zijn aangemeld bij Westfalia Automotive GmbH. De duur van de productgarantie van vijf (5) jaar is een afsluitende termijn die begint op het moment van de aankoop van het Westfalia-product en die door het nemen van garantiemaatregelen niet kan worden verlengd.

Verdergaande vorderingen volgen uit deze productgarantie niet. Voor zover Westfalia Automotive GmbH niet schuldig is aan dood, letsel of beschadiging van de gezondheid of andere verplichtingen uit deze productgarantie grof nalatig heeft verzuimd, kan in het bijzonder geen aanspraak op enige vergoeding tegen Westfalia Automotive GmbH geldend worden gemaakt.

Vorderingen die volgen uit de koopovereenkomst met uw handelaar bij wie u dit Westfalia-product heeft gekocht, met name uw vorderingen betreffende materiële gebreken worden door deze productiegarantie niet beïnvloed.



Gwarancja produktu

Szanowni Klienci,

Gratulujemy zakupu wysokiej jakości produktu firmy Westfalia.

Z tej okazji firma Westfalia Automotive GmbH udziela Państwu pięcioletniej (5) gwarancji na niniejszy produkt na wymienionych poniżej warunkach.

Gwarancja obowiązuje tylko wtedy, gdy spełnione zostaną następujące warunki:

- kupujący posiada stałe miejsce pobytu (zamieszkania) na terytorium Europy,
- niniejszy produkt został wyprodukowany i sprzedany w stanie nowym przez Westfalia Automotive GmbH,
- kupujący po nabyciu niniejszego produktu sprawdził go pod kątem usterek, a zauważone usterki zgłosił sprzedawcy.

O ile spełnione zostały warunki niniejszej gwarancji, kupujący ma prawo do dochodzenia roszczeń wobec Westfalia Automotive GmbH w przypadku, gdy:

- normalne użytkowanie niniejszego produktu jest ograniczone z powodu wad konstrukcyjnych, materiału lub obróbki, za które odpowiada Westfalia Automotive GmbH,
- ograniczenie użytkowania nie wynika z niedostatecznej konserwacji, niewłaściwego lub niezgodnego z przeznaczeniem użytkowania lub szczególnych czynników środowiskowych albo nietypowych warunków zastosowania,
- kupujący umożliwi firmie Westfalia Automotive GmbH sprawdzenie produktu na miejscu.

W celu zaspokojenia roszczeń z tytułu niniejszej gwarancji firma Westfalia Automotive GmbH może według własnego uznania:

- naprawić lub wymienić wadliwy produkt,
- wypłacić w formie pieniężnej wartość katalogową produktu (wartość katalogowa oznacza początkową cenę kupna, pomniejszoną o 15% za każdy następny rok użytkowania od daty zakupu).

Roszczenia z tytułu niniejszej gwarancji ulegają przedawnieniu w ciągu jednego roku od daty ich zgłoszenia firmie Westfalia Automotive GmbH przez kupującego. Okres trwania gwarancji kończy się z upływem pięciu (5) lat, a rozpoczyna z dniem zakupu produktu. Okres ten nie zostanie przedłużony w wyniku uregulowania należności z tytułu gwarancji.

Dalsze roszczenia z tytułu gwarancji są wykluczone. Kupujący nie może dochodzić roszczeń odszkodowawczych, o ile Westfalia Automotive GmbH, z winy umyślnej lub rażącego niedbalstwa, nie narusza zdrowia, życia ani pozostałych zobowiązań wynikających z niniejszej gwarancji.

Niniejsza gwarancja nie narusza prawa nabywcy do dochodzenia roszczeń wobec sprzedawcy produktu firmy Westfalia z tytułu umowy kupna-sprzedaży, w szczególności z powodu wad fizycznych.



Изделие – Гарантия

Уважаемый заказчик!

С покупкой этого изделия фирмы Вы приняли решение в пользу высшего стандарта качества.

Именно поэтому Westfalia Automotive GmbH дает Вам 5-тилетнюю гарантию на изделие на условиях, изложенных в данной Гарантии.

Эта гарантия на изделие действительна при условии, что

- Вашим обычным местом пребывания (местожительством) является Европа,
- данное изделие от Westfalia изготовлено фирмой Automotive GmbH и продано новым и
- Вы после приобретения этого изделия от Westfalia проверили его на наличие дефектов, а об обнаруженных дефектах сообщили продавцу, у которого Вы купили это изделие от Westfalia.

Выполнение перечисленных в этом заявлении условий гарантии на изделие дает Вам право предъявлять претензий фирме Westfalia Automotive GmbH, если

- конструктивные недостатки, дефекты материала и производственные дефекты, за которые несет ответственность фирма Westfalia Automotive GmbH, значительно ухудшают нормальное пользование этим изделием от Westfalia и
- исключены ограничения возможности пользования из-за недостаточного техобслуживания, неквалифицированного использования или использования не по назначению либо же из-за особых воздействий окружающей среды или необычных условий эксплуатации и
- Вы предоставите возможность фирме Westfalia Automotive GmbH проверить на месте изделие от Westfalia.

Для удовлетворения предъявленных Вами претензий по данной гарантии на изделие фирма Westfalia Automotive GmbH может по собственному выбору

- либо отремонтировать дефектные изделия от Westfalia, либо заменить новыми, или
- остаточную стоимость изделия от Westfalia возместить деньгами (остаточная стоимость - это первоначальная покупная цена за вычетом 15 % за каждый начатый год после покупки).

Ваши претензии по данной гарантии на изделие теряют силу в течение одного года с момента предъявления Вами претензии фирме Westfalia Automotive GmbH. Пятилетний (5) срок действия гарантии на изделие является окончательным сроком, начинается с момента продажи изделия от Westfalia и не продлевается в случае выполнения акций в рамках гарантии.

Дальнейшие претензии по данной гарантии на изделие исключены. Если фирма Westfalia Automotive GmbH не виновна в получении травм, в том числе смертельных, и не нарушает намеренно или по грубой халатности других обязанностей по данной гарантии на изделие, то фирме Westfalia Automotive GmbH не могут быть предъявлены какие-либо претензии о возмещении ущерба.

Данная гарантия на изделие не затрагивает претензии по договору купли-продажи к продавцу, у которого приобретено данное изделие от Westfalia, а именно Ваши претензии в отношении недостатков в изделии.

Bästa kund,

vid köpet av denna Westfalia produkt, valde du en hög kvalitetsstandard.

Därför ger Westfalia Automotive GmbH en produktgaranti på fem (5) år, som gäller när villkoren som presenteras nedan, uppfylls.

Denna produktgaranti gäller under förutsättning att

- din normala vistelseort (hemort) ligger i Europa,
- Westfalia produkten tillverkats av Westfalia Automotive GmbH och köpts som nyprodukt,
- Westfalia produkten kontrollerats efter köpet så att den inte uppvisade några brister, att ev. identifierade brister meddelades handlaren där Westfalia produkten införskaffades.

När produktgarantins uppställda villkor uppfyllts har du rätt att ställa krav på Westfalia Automotive GmbH om,

- konstruktions-, material- eller bearbetningsfel som Westfalia Automotive GmbH ansvarar för inskränker den normala användningen av denna Westfalia produkt
- begränsad användning genom otillräckligt underhåll, felaktig eller icke ändamålsenlig användning eller särskild miljöpåverkan eller ovanliga användningsvillkor kan uteslutas
- Westfalia Automotive GmbH ges möjligheten att undersöka denna Westfalia produkt på plats.

För att produktgarantins anspråk ska göras gällande kan Westfalia Automotive GmbH själv välja att

- antingen reparera en defekt Westfalia produkt eller att ersätta den med ett ny
- ersätta Westfalia produktens nuvärde i pengar (nuvärde är det ursprungliga inköpspriset, minus 15 % för varje påbörjat år efter köpet).

Anspråken för denna produktgaranti preskriberas inom ett år efter det att kunden själv anmält sina anspråk till Westfalia Automotive GmbH.

Produktgarantins längd på fem (5) år är en avslutande frist som börjar när Westfalia produkten köps och den kan inte förlängas genom bevisning av garantiåtgärder.

Ytterligare anspråk uppstår ej ur denna produktgaranti. Såvida Westfalia Automotive GmbH av egen förskyllan inte skadar liv, kropp eller hälsa eller andra skyldigheter i denna produktgaranti, avsiktligt eller genom grov vårdslöshet, kan i synnerhet inga skadeanspråk gentemot Westfalia Automotive GmbH göras gällande.

Kundens avtalsenliga anspråk gentemot handlaren hos vilken Westfalia produkten införskaffats, särskilt kundens anspråk på grund av saksador, berörs inte av denna produktgaranti.